

RJ-45 Interfaces

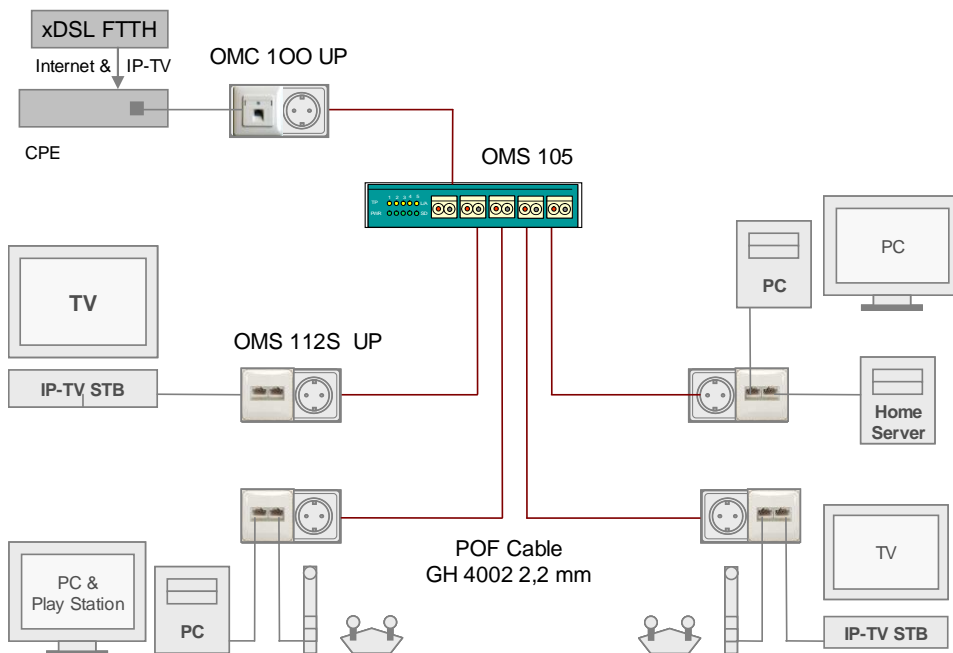
Optical Interfaces

Optischer Medien Konverter Unterputz - Fast Ethernet

Polymer Optische Fasern (POF) auf RJ45

Type: **OMS121UP - 220**
OMS121UP - 150

- IP – TV und Internet
- für PC – Netzwerke in Büro und Heim
- Heimvernetzung und Multimedia
- Media Center und Audio-Video Streaming
- **Installation mit der Elektroinstallation**
- **keine frei liegenden Kabel**
- **passt für Abdeckungen aller gängigen Schalterprogramme**
- sichere, strahlungsfreie Datenübertragung
- optische Funktionskontrolle
- robuste und sichere Verbindung





ZSt UAE 8
130 100 02
Zentralabdeckung mit einem Anschluss
weiß (ähnlich RAL 1013)
50x50x13mm, 6g

ZSt UAE 8 rw
130 100 52
weiß (ähnlich RAL 9010)



AP
100 100 01
Wandplatte
weiß (ähnlich RAL 1013)
81x81x5mm; 12 g

AP rw
100 100 51
weiß (ähnlich RAL 9010)



UAE - ApG
135 105 03
Aufputzgehäuse;
Unterputz-Einbaudose;
weiß (ähnlich RAL 1013)
81x81x46mm; 93 g

UAE ApG rw
135 115 03
weiß (ähnlich RAL 9010)

Mit dem POF-Medienkonverter OMS121UP von Homefibre können Sie ein sicheres, stabiles und einfach zu installierendes optisches Ethernet-Netzwerk errichten. Das POF Kabel kann von einem Elektroinstallateur nachträglich in die Verröhrung einer bestehenden Elektroinstallation ohne Stemmen und Bohren eingezogen werden. Für Neu-Installationen kann es in einem Arbeitsvorgang gemeinsam mit der Stromverkabelung sehr zeitsparend verlegt werden. Der OMS121UP kann in eine standardisierte 55 mm Unterputzdose gemeinsam mit der Stromversorgung installiert werden.

Technische Daten	OMS-121-UP-220 für 2,2 mm POF Kabel OMS-112-UP-150 für 1,5 mm POF Kabel
Übertragungsgeschwindigkeit	100 Mbps optisch
Übertragungslänge	50 m (ESKA OPTOHOMÉ™ RH4002) ; 70m (ESKAMEGA™ MH4002)
Stromversorgung	Integriertes Netzgerät für 240 V- AC
Elektrischer Datenanschluss	2x RJ 45
Optischer Stecker / Interface	Firecomms OPTOLOCK® für 1,5 oder 2,2 mm Kabel
Wellenlänge	660 nm typ.
Betriebstemperatur	-5 to +45°C
Funktion	Ethernet 10/100 BaseTx - 100 BaseFx Half / Full Duplex; Auto MDI-MDX
Mechanische Abmessungen:	passend in DIN Unterputzdosen
Verpackungsinhalt / Zubehör:	Installationsanleitung Medienkonverter
Empfohlene POF Kabel	Step Index Faser; Mitsubishi ESKAMEGA™ (NA 0,3) oder ESKA OPTOHOMÉ™ (NA 0,5)
Funktionen	sehr gut geeignet für IP-TV, Multimedia Anwendungen und Datenübertragung

Einfache Nachinstallation



POF Kabel kann von einem Fachmann mit der Elektroinstallation mitverlegt oder nachinstalliert werden.