

## OMS 126 S

## Fast Ethernet Optical Media Smart Switch

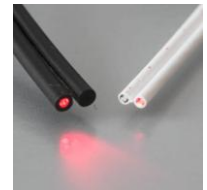
**OMS 126 S – 150 for POF Cable type 1,5 mm**

**OMS 126 S – 220 for POF Cable type 2,2 mm**



Anwendungen:

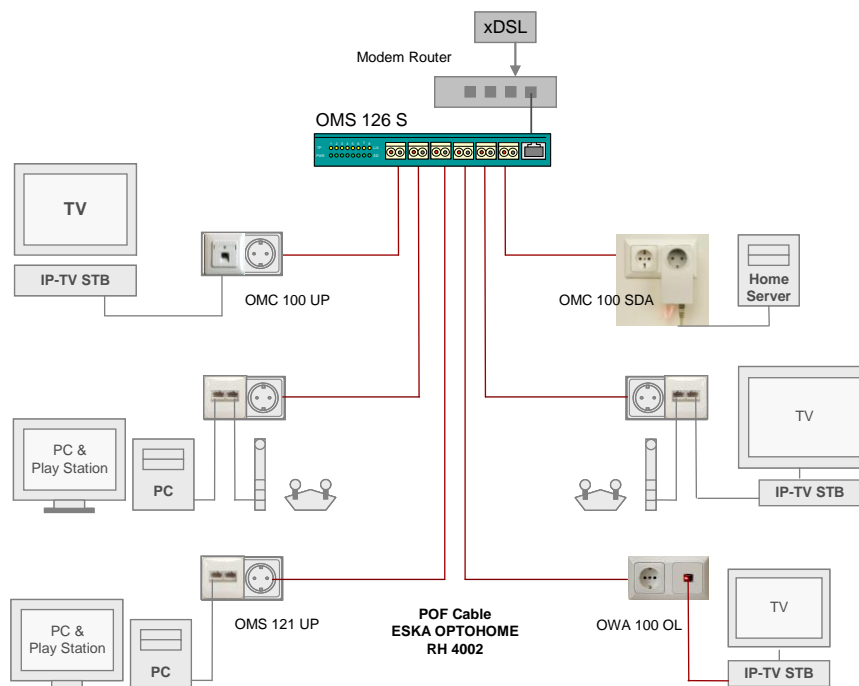
- IP – TV, Multimedia & Heim Netzwerke
- Media Center und Audio-Video Streaming
- Für Local Area Networks & Büro



Optischer Link

Eigenschaften:

- 6 x POF Port mit OptoLock™ Schnittstelle
- 1 x Ethernet Port – RJ45 Standard
- IEEE 802.3 Ethernet und IEEE 802.3u Fast Ethernet Standard
- Store and Forward Switching mit 4K MAC Adressen Tabelle
- Eingebauter 2.75Mb embedded RAM
- Smart Switch
- Web-Interface für Switch Management und Konfiguration
- Unterstützt Port Mirroring Funktion
- Unterstützt IGMP Snooping Funktion – V.1 and V.2
- Unterstützt Broadcast Storm und Bandbreiten Kontrolle
- Unterstützt Port und Tag basierte VLANs
- Einfache Handhabung durch sichtbares Licht
- RoHS verträglich



**Netzwerkarchitektur mit diversen POF System-Komponenten und OMS126S**

OMS 126S ist der erste optische homefibre Smart-Switch, welcher es ermöglicht, über eine Web-Oberfläche konfiguriert zu werden. Er kann über sechs POF-Optolock Ports, einen Gigabit RJ45 Port und einen Gigabit SFP Port angeschlossen werden. Dabei wird bei allen Ports eine Distanz von 50m bis 100m gewährleistet. Der SFP Port erlaubt es, verschiedenste (optional) SFP-Adapter zu verwenden. Ob Sie 1,5mm oder 2,2mm POF-Kabel wählen, das passende Geräte steht bereit. Der Switch erfüllt alle Anforderungen folgender Standards: IEEE802.3, IEEE802.3u, IEEE802.3ab & IEEE802.3z.

Wir empfehlen diesen zur Verwendung für Ihr Heim- oder Small-Office-Netzwerk. Typische Einsatzbereiche wären Multimedia-, PC- und IP-TV Anwendungen. Jeder Port kann zu einem Computer, Modem oder Multimediagerät angeschlossen werden. Switching Funktionen auf den verschiedenen Ports werden automatisch aktiviert, wenn Quell- und Zieladresse klar bestimmt wurden. Die Web-Management Funktion unterstützt: Flow Control, Port Mirroring, IGMP Snooping, VLAN, Broadcast Storm Control & Bandbreitenkontrolle. Nutzer können auch Remote über Browser den Smart Switch konfigurieren, wobei kein weiteres Programm installiert werden muss.

Technische Daten	OMS 126S
Standard	IEEE 802.3, IEEE 802.3u IEEE 802.3ab, IEEE 802.3z, IEEE 802.1Q VLAN und 802.1p QoS
Zulassung	FCC Part 15, Class B EN 55022, Class B
Quelle	RCLED 650 nm
Gewicht	655 g
Optische Anschlüsse Elektrische Anschlüsse	6 x Firecomms OptoLock™ 1,5 or 2,2 mm Kabel; 1 x RJ45 Port 1 x SFP Port
Wellenlänge	650nm
Betriebstemperatur	0 bis +50°C
Lagertemperatur	-10 bis +70°C
Mechanische Abmessungen	ca. 196 x 30 x 124 mm
Stromversorgung	5V DC; 1.6A max.
Empfohlene POF Kabel	Step Index Fibre; z.B.: Mitsubishi ESKA OPTOHOME RH4002 (NA 0,5)
Anwendungen	Optimiert für IP-TV und Multimedia; PC und Büronetzwerke